

THETFORD



Cassette Toilet C220 Series

Installation Manual

FR

Traduction du manuel d'installation original

Table des matières

1	Introduction.....	2
2	Symboles.....	3
3	Réglementations et normes.....	3
4	Entretien.....	3
5	Avant l'installation.....	3
6	Positionnement [C223-S].....	4
7	Positionnement [C222-SWE].....	8
8	Positionnement [C223-CS].....	15
9	Positionnement [C224-CW].....	19
10	Raccordement à l'alimentation électrique [C223-S / C223-CS].....	22
11	Raccordement à l'alimentation électrique [C222-SWE].....	24
12	Après l'installation.....	25
13	Caractéristiques techniques.....	26
14	Entretien & questions.....	26

1. Introduction

Ce manuel d'installation est destiné à les toilettes C223-S, C222-SWE, C223-CS et C224-CW de Thetford. Ce manuel est destiné aux personnes qui installent les toilettes dans un véhicule mobile de loisirs, par exemple un camping-car ou une caravane. Lisez attentivement et suivez scrupuleusement les informations et les instructions, afin d'installer les toilettes correctement et en toute sécurité.

Lisez également les avertissements présents dans le manuel d'utilisation avant de tester les toilettes après l'installation.

Nous appliquons une politique d'amélioration et de développement continu. Les spécifications et les illustrations peuvent être modifiées après publication.

Ce document est la version 200748/0522-V06 du manuel d'installation. Pour obtenir la version la plus récente, consultez le site www.thetford.com.



Si l'équipement n'est pas installé conformément aux réglementations et normes nationales et européennes, cela pourra annuler la garantie.

2. Symboles

Légende des symboles :



Mise en garde. Risque de blessure et/ou de dommages.



Attention. Informations importantes.



Remarque. Informations supplémentaires.

3. Réglementations et normes



Ne modifiez pas cet appareil, à moins que la modification ne soit autorisée et réalisée par le fabricant ou son agent.



Utilisez uniquement des pièces et des matériaux agréés et d'origine.



Portez l'équipement de protection individuelle approprié pendant l'installation. Suivez également les réglementations de sécurité en vigueur.

4. Entretien

L'installateur des produits Thetford est responsable de la bonne installation, pour garantir le bon fonctionnement et l'entretien de l'appareil. En termes d'entretien, cela signifie qu'un revendeur ou un centre de service agréé Thetford doit être capable de désinstaller et de réinstaller les produits Thetford dans le délai imparti, conformément de aux préconisations Thetford, en utilisant les outils et les équipements standards.

Et ce pour toute réclamation dans le cadre de la garantie durant la période des 3 ans qui suit l'achat. Si vous avez des questions à ce sujet, veuillez contacter le représentant local du service client Thetford avant d'installer le produit.

5. Avant l'installation

Vérifiez le contenu de la boîte :

- Toilettes C222-SWE, C223-S, C223-CS ou C224-CW
- 4 vis en acier inoxydable
- Support mural, y compris vis (uniquement pour le modèle C223-CS)
- Limiteur de débit
- Gabarit
- Manuel d'utilisation
- Manuel d'installation

Facultatif pour le modèle C222-SWE :

- Réservoir de chasse d'eau
- Support mural (y compris vis)

Rassemblez les outils nécessaires :

- Perceuse et forets de 3 et 8 mm
- Scie électrique
- Tournevis Philips n° 2
- Alène
- Ruban de protection
- Mètre ruban
- Niveau
- Marqueur/crayon
- Mastic d'étanchéité
- Ruban double face



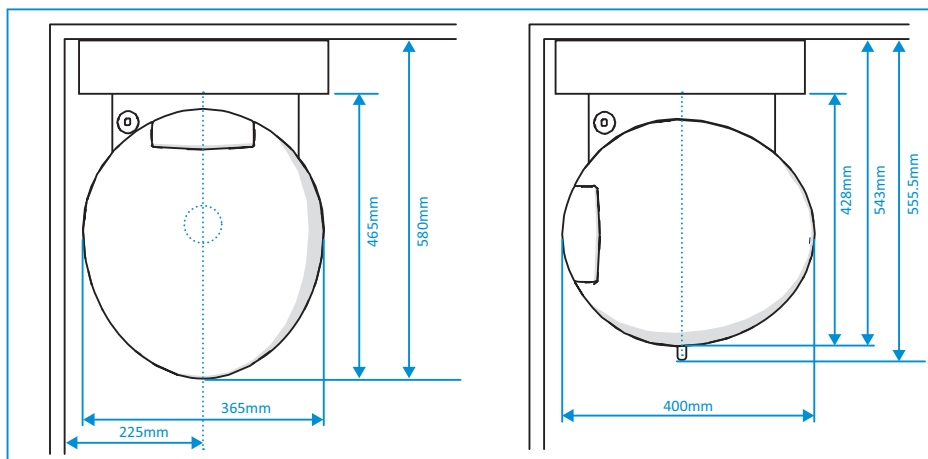
Si quelque chose manque dans la boîte, veuillez contacter votre revendeur.



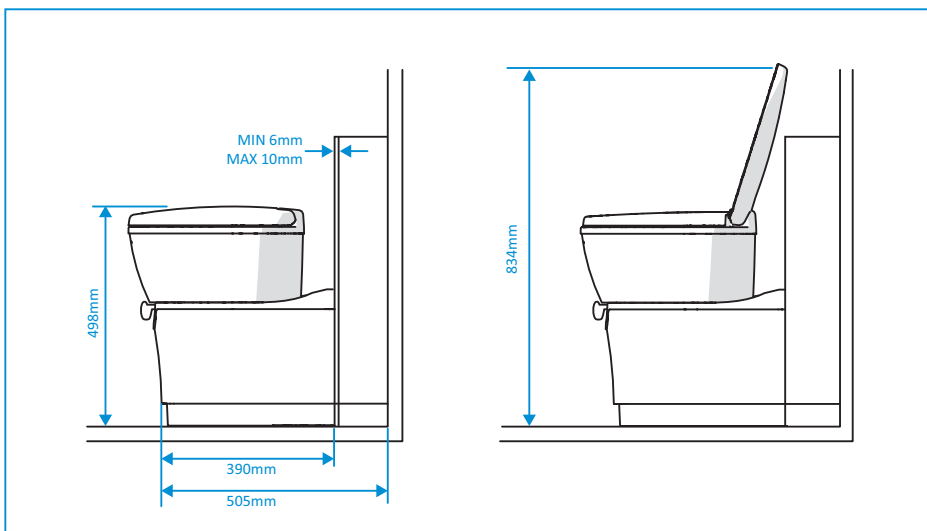
Un portillon de service est requis pour l'installation de ces toilettes. Pour l'installation des modèles C222-SWE et C224-CW, un portillon d'alimentation en eau est également nécessaire. Reportez-vous au gabarit C220 et au portillon de service D3 pour plus d'informations.

6. Positionnement (C223-S)

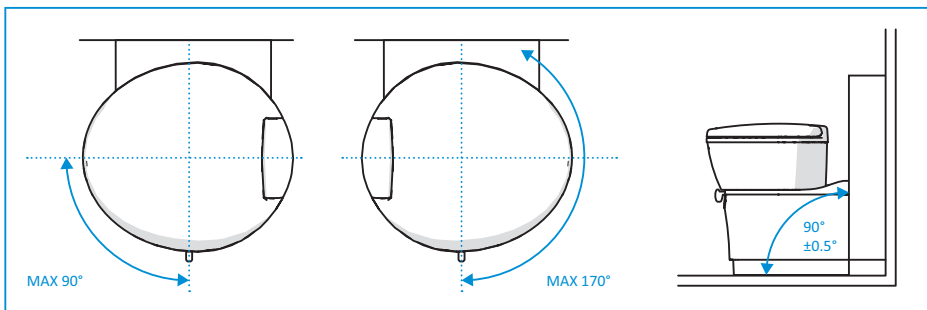
- Dimensions principales de la salle de bains :



■ Autres dimensions :

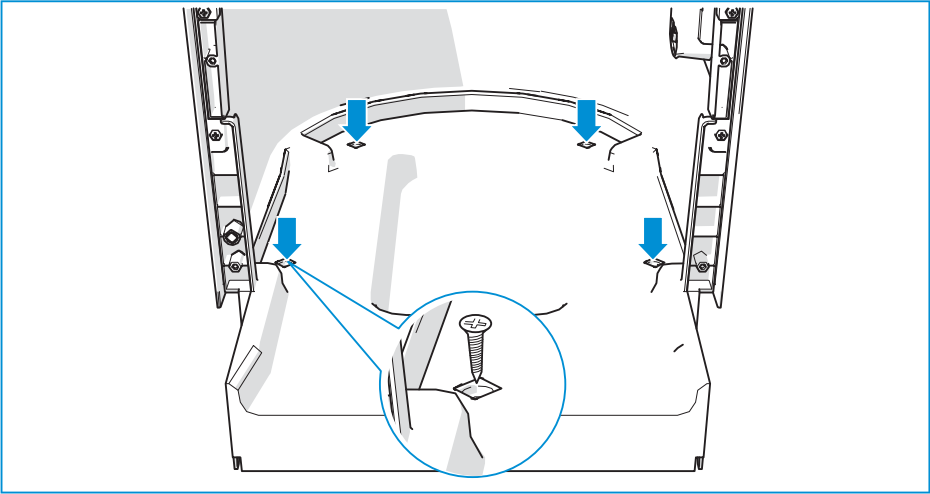


■ Rotation de la cuvette et angle plancher-mur :



- Positionnez le gabarit D1 sur la paroi intérieure du véhicule, en vous servant du bas du gabarit comme référence.
- Positionnez le gabarit A (pour le portillon de service) horizontalement ou verticalement, en utilisant les trous de référence appropriés, marqués sur le gabarit à l'aide du sigle $\oplus_{B/C/D}$.
- Vérifiez si le portillon de service s'ajuste bien sur la paroi extérieure du véhicule.
- Percez les deux trous de référence dans le mur.
- Installez le portillon de service conformément aux instructions figurant sur le produit.
- Préparez la paroi intérieure.
- Positionnez le gabarit D1 sur la paroi intérieure, en vous servant du bas du gabarit comme référence.
- Marquez les 3 trous matérialisés par le sigle \diamond_D sur le mur à l'aide d'une alène.
- Percez les trous dans le mur.
- Faites une découpe dans la paroi intérieure à l'aide du gabarit D2.

- Fixez les toilettes au plancher avec quatre vis.



Couple requis : $1,2 \pm 0,3$ Nm pour un plancher en contreplaqué.

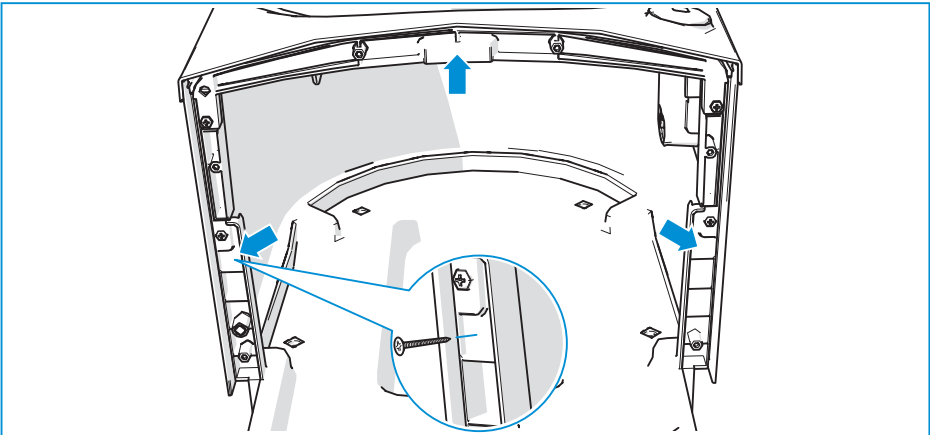


Des vis sont fournies par Thetford. Si vous n'utilisez pas celles-ci, employez des vis en acier inoxydable.



Le couple peut varier si le plancher est fabriqué à partir d'un autre matériau.

- Raccordez les toilettes à la paroi intérieure avec trois vis.

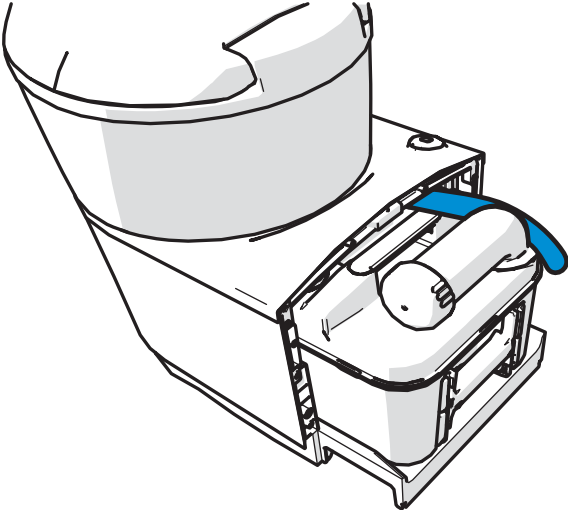


Couple requis : 0,9 Nm.



Utilisez des vis en acier inoxydable.

- Raccordez le tuyau flexible d'eau au réservoir d'eau central du véhicule.

Diamètre	Intérieur : 10 mm Extérieur : 16 mm Pour les toilettes équipées d'un raccord de tuyau, ce dernier doit présenter les caractéristiques suivantes : Intérieur : 10 mm Extérieur : 12 mm
Longueur et position	105 mm depuis le dernier point fixé sur les toilettes 
Pression requise pompe distante à l'entrée des toilettes	Min. 0,35 bar à 4,2 l/min Max. 0,70 bar à 7,1 l/min
Pression maximale autorisée dans le tuyau	Europe : 4 bar Australie/Chine/États-Unis : 8 bar



Vérifiez que toutes les connexions sont étanches.



Assurez-vous après avoir disposé le tuyau d'eau que le réservoir à matières peut toujours être retiré des toilettes.



Respectez la pression requise pour la pompe distante à l'entrée des toilettes afin d'assurer le bon fonctionnement de la chasse d'eau. Si la pression est trop élevée, installez un réducteur de débit.

- Utilisez le gabarit F1 pour vérifier l'espace nécessaire pour le panneau de commande.
- Faites une découpe pour le panneau de contrôle à l'aide du gabarit F2.
- Installez le panneau de commande à l'endroit souhaité.



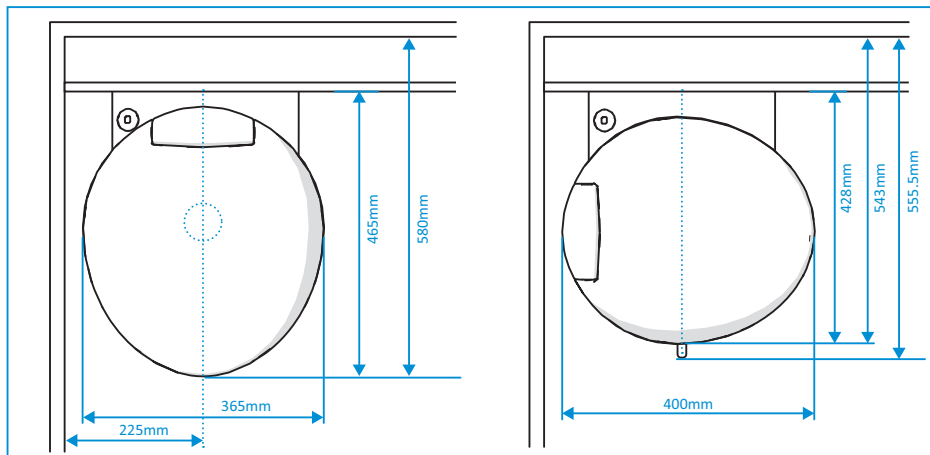
Ne pas installer le panneau de commande dans la zone de douche sauf si un raccordement étanche peut être mis en place entre le panneau de commande et le mur.



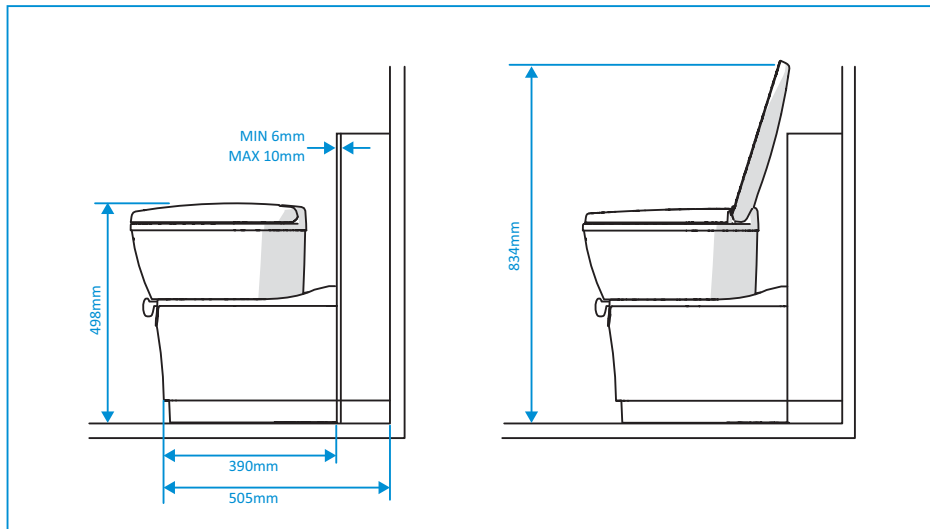
Voir Raccordement à l'alimentation électrique (C223-S / C223-CS) pour plus d'informations au sujet du panneau de commande, y compris les longueurs maximales de câbles.

7. Positionnement (C222-SWE)

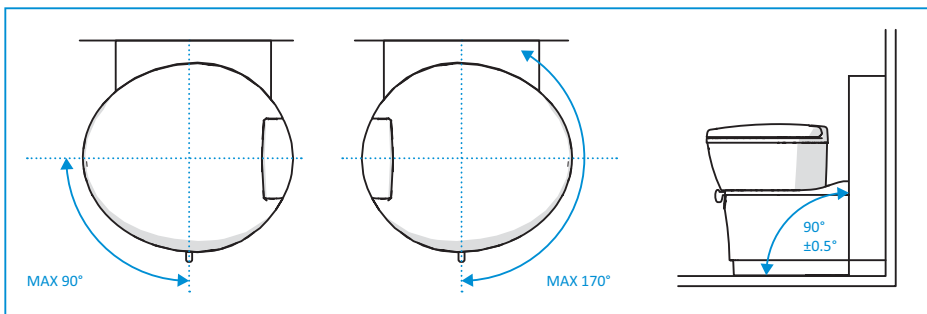
- Dimensions principales de la salle de bains :



- Autres dimensions :

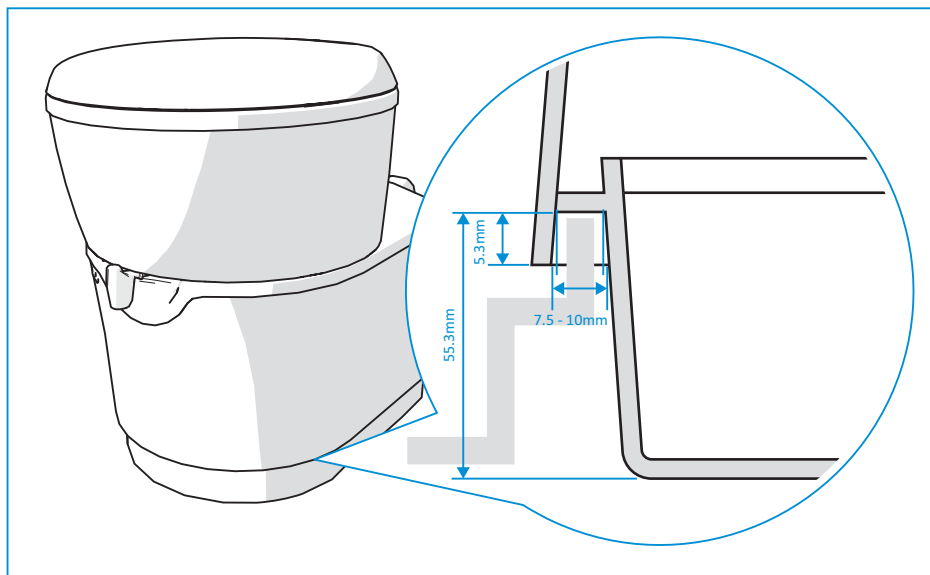


■ Rotation de la cuvette et angle plancher-mur :

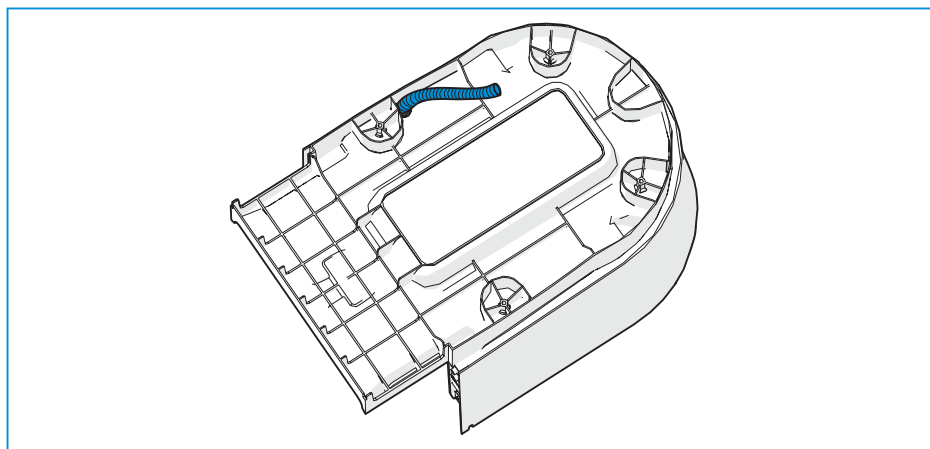


- Positionnez le gabarit D1 sur la paroi intérieure du véhicule, en vous servant du bas du gabarit comme référence.
- Positionnez le gabarit A (pour le portillon de service) horizontalement ou verticalement, en utilisant les trous de référence appropriés, marqués sur le gabarit à l'aide du sigle $\oplus_{B/C/D}$.
- Vérifiez si le portillon de service s'ajuste bien sur la paroi extérieure du véhicule.
- Percez les deux trous de référence dans le mur.
- Installez le portillon de service conformément aux instructions figurant sur le produit.
- Préparez la paroi intérieure.
- Positionnez le gabarit D1 sur la paroi intérieure, en vous servant du bas du gabarit comme référence.
- Marquez les 3 trous matérialisés par le sigle \blacklozenge_D sur le mur à l'aide d'une alène.
- Percez les trous dans le mur.
- Faites une découpe dans la paroi intérieure à l'aide du gabarit D2.
- Effectuez les coupes de paroi pour le portillon de service.
- Installez le portillon de service.
- Pour plus d'informations, reportez-vous aux instructions d'installation du portillon.

- Installez un bac à douche s'il y a lieu.

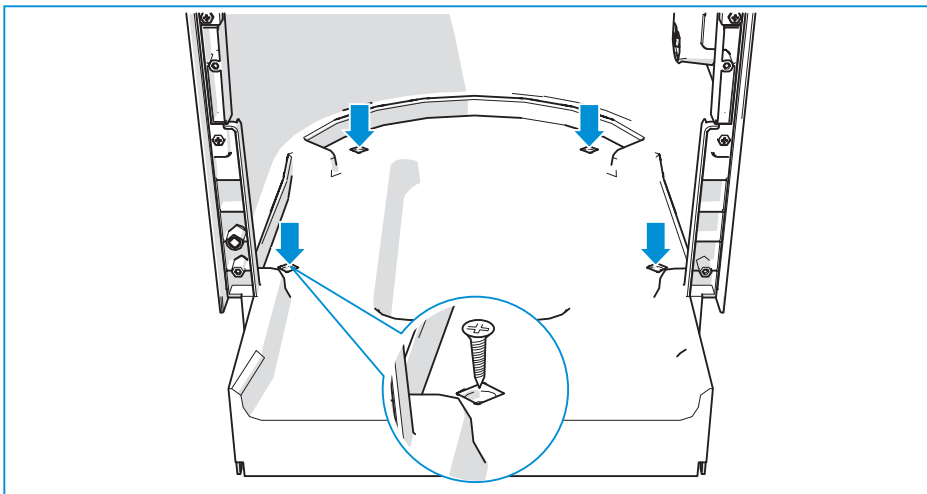


- Installez l'évent extérieur passif, le cas échéant.



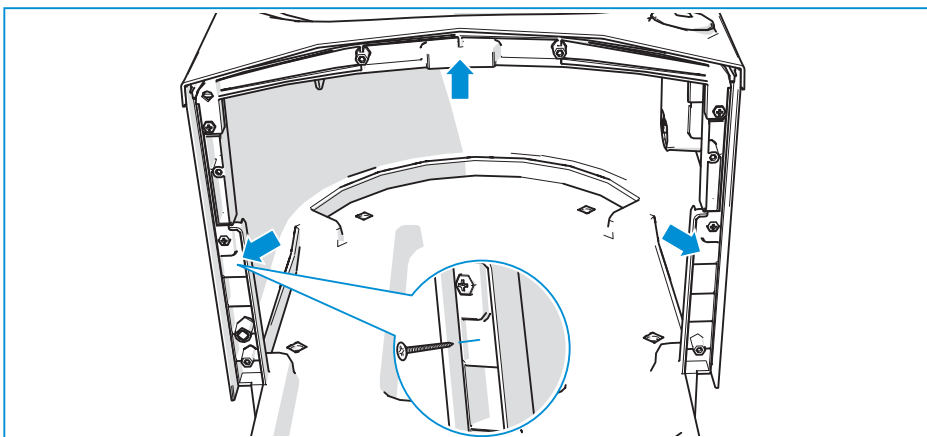
Diamètre extérieur du tuyau : 16 mm.
Longueur du tuyau : 600 mm.

- Fixez les toilettes au plancher avec quatre vis.



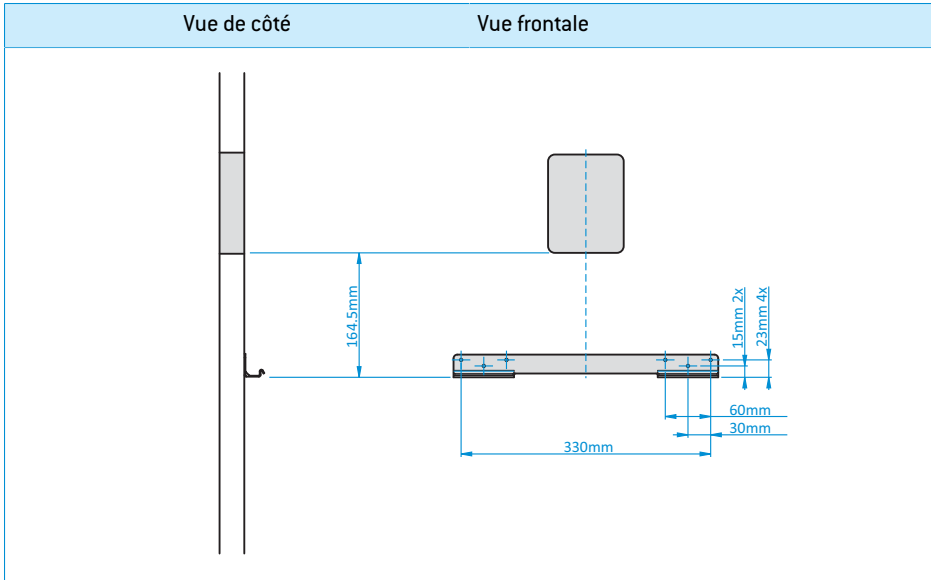
- i** Couple requis : $1,2 \pm 0,3$ Nm pour un plancher en contreplaqué.
- i** Des vis sont fournies par Thetford. Si vous n'utilisez pas celles-ci, employez des vis en acier inoxydable.
- i** Le couple peut varier si le plancher est fabriqué à partir d'un autre matériau.

- Raccordez les toilettes à la paroi intérieure avec trois vis.



- i** Couple requis : 0,9 Nm.
- i** Utilisez des vis en acier inoxydable.

- Faites une découpe pour le portillon de remplissage d'eau conformément au gabarit.
- Montez le support à la hauteur donnée.



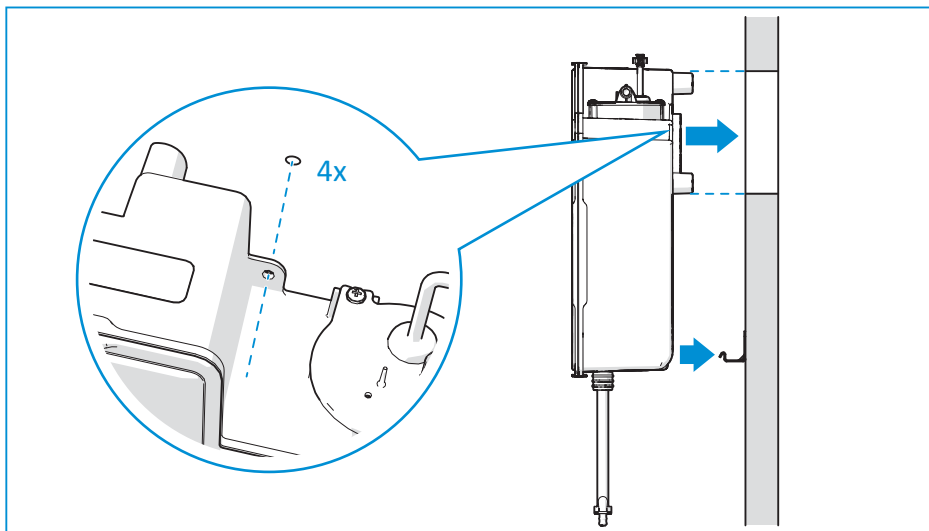
- Placez le réservoir de chasse d'eau sur le support.
- Fixez le réservoir de chasse d'eau au mur avec quatre vis.



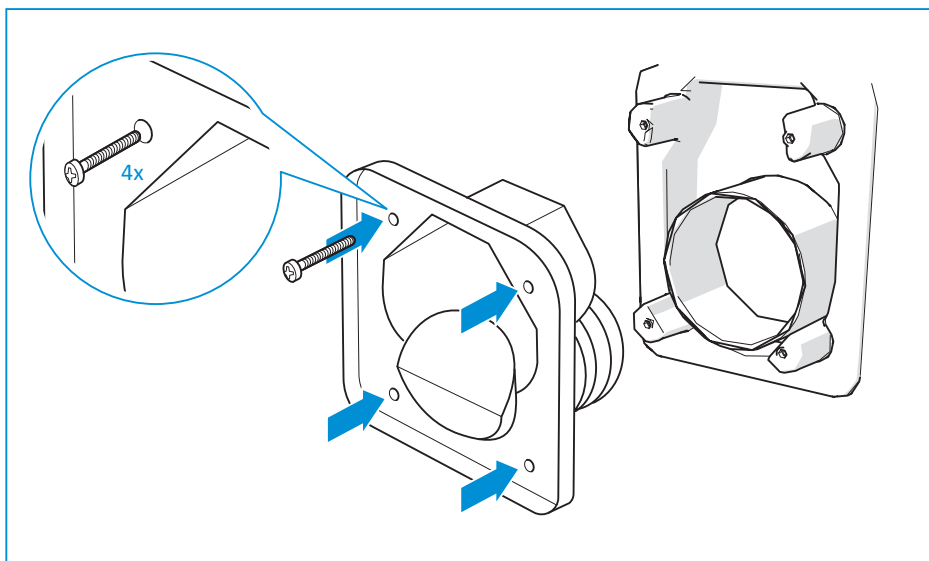
Le réservoir de chasse d'eau peut être placé à une distance maximum de 700 mm des toilettes.



Assurez-vous que la pompe (partie supérieure) et le tube de drainage (partie inférieure) du réservoir de chasse d'eau sont accessibles à des fins d'entretien.



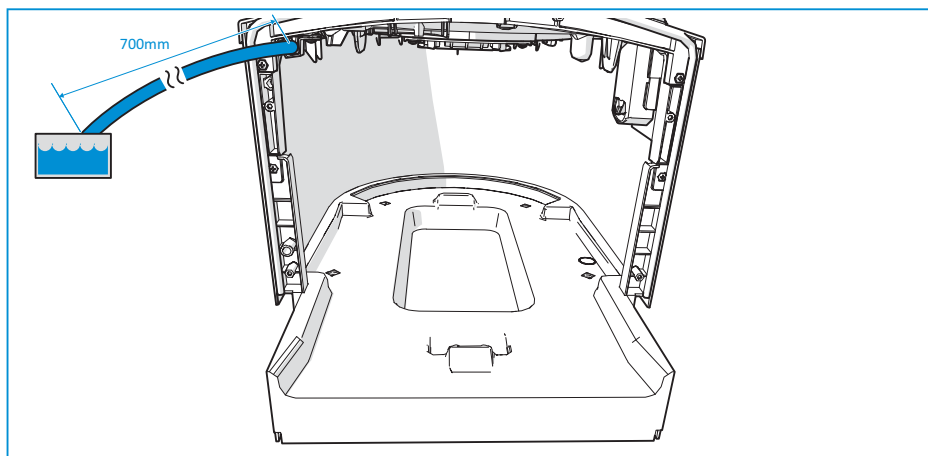
- Fixez le portillon de remplissage d'eau avec quatre vis.

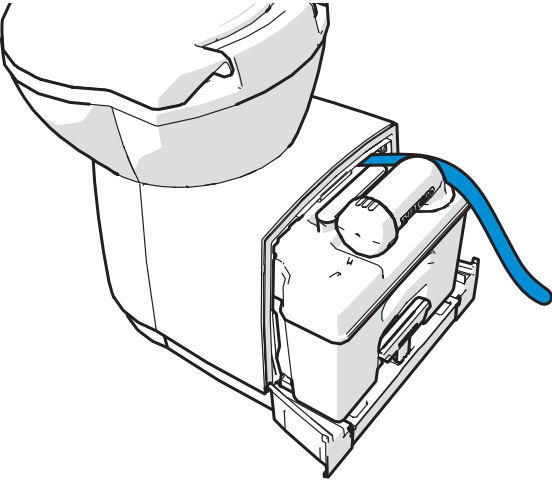


i Le couple requis dépend de paramètres tels que l'épaisseur de paroi, le mastic, le matériau et les outils utilisés. Par conséquent, Thetford ne peut que fournir des directives en matière de valeur de couple. Pour ces directives et plus d'informations, reportez-vous aux instructions d'installation du portillon.

i Des vis sont fournies par Thetford. Si vous n'utilisez pas celles-ci, employez des vis en acier inoxydable.

- Raccordez le tuyau flexible d'eau des toilettes au réservoir de chasse d'eau.



Diamètre	Intérieur : 10 mm Extérieur : 16 mm
Longueur et position	700 mm depuis le dernier point fixé sur les toilettes 



Vérifiez que toutes les connexions sont étanches.



Assurez-vous après avoir disposé le tuyau d'eau que le réservoir à matières peut toujours être retiré des toilettes.



Respectez la pression requise pour la pompe distante à l'entrée des toilettes afin d'assurer le bon fonctionnement de la chasse d'eau. Si la pression est trop élevée, installez un réducteur de débit.

- Faites une découpe pour le panneau de commande conformément au gabarit.
- Installez le panneau de commande à l'endroit souhaité.



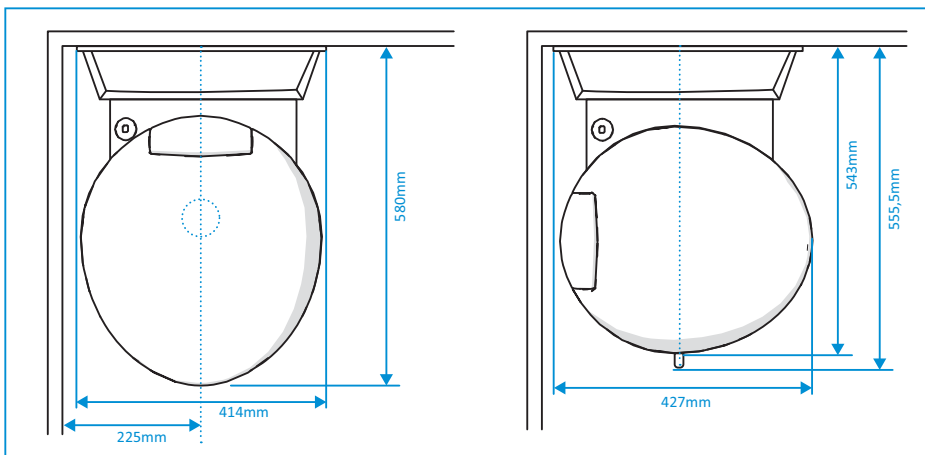
N'installez pas le panneau de commande dans la zone de douche sauf si un raccordement étanche peut être mis en place entre le panneau de commande et le mur.



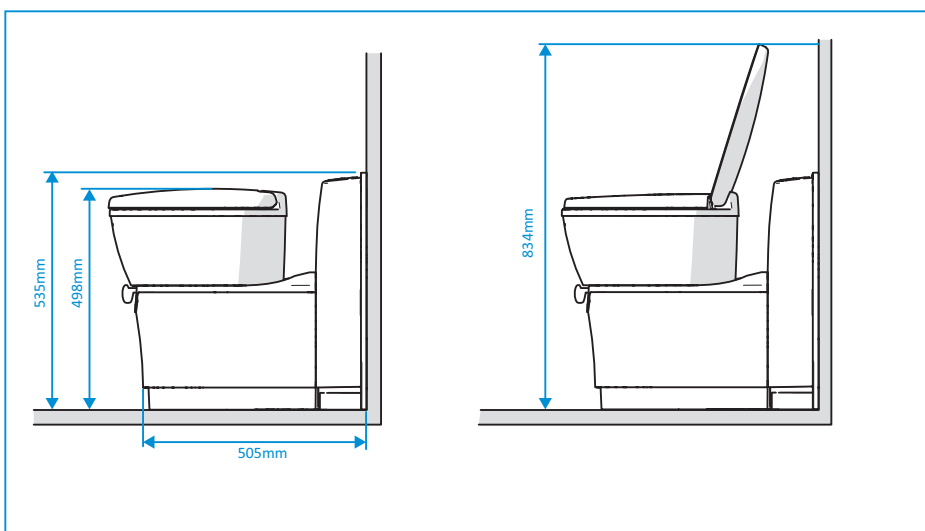
Voir Raccordement à l'alimentation électrique [C222-SWE] pour plus d'informations au sujet du panneau de commande, y compris les longueurs maximales de câbles.

8. Positionnement [C223-CS]

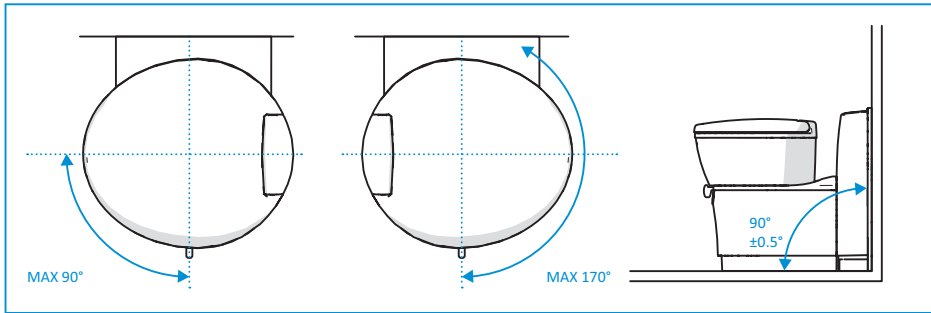
- Dimensions principales de la salle de bains :



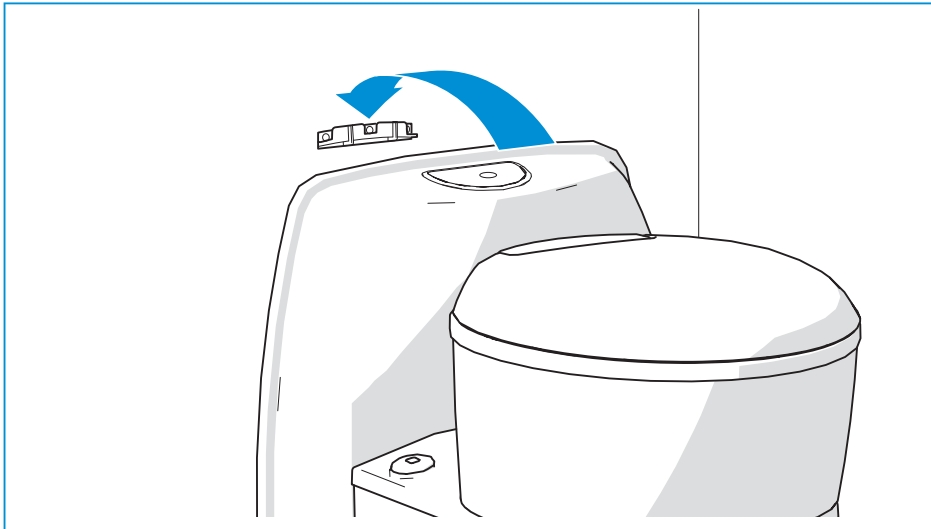
- Autres dimensions :



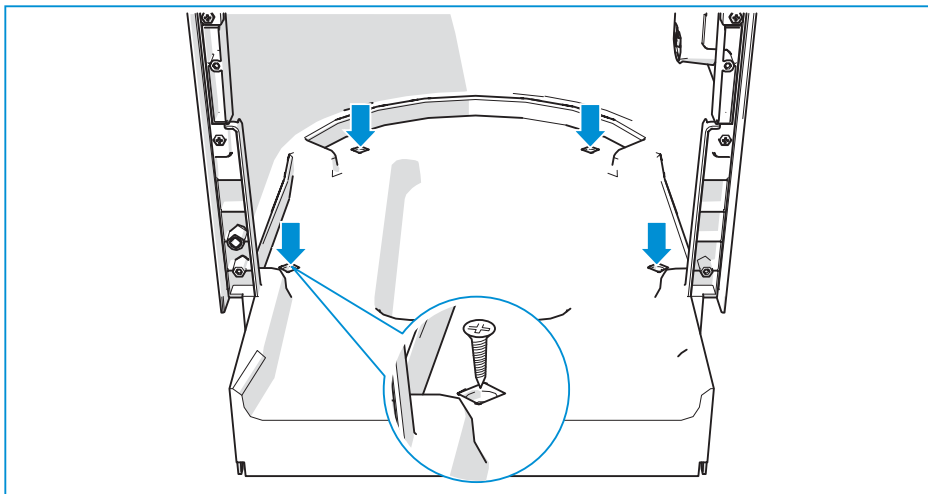
■ Rotation de la cuvette et angle plancher-mur :



- Positionnez le gabarit C sur la paroi intérieure du véhicule, en vous servant du bas du gabarit comme référence.
- Positionnez le gabarit A (pour le portillon de service) horizontalement ou verticalement, en utilisant les trous de référence appropriés, marqués sur le gabarit à l'aide du sigle \oplus B/C/D.
- Vérifiez si le portillon de service s'ajuste bien sur la paroi extérieure du véhicule.
- Percez les deux trous de référence dans le mur.
- Installez le portillon de service conformément aux instructions figurant sur le produit.
- Positionnez le gabarit C sur la paroi intérieure du véhicule, en vous servant du bas du gabarit comme référence.
- Marquez les 3 trous matérialisés par le sigle \diamond sur le mur à l'aide d'une alène.
- Percez les trous dans le mur.
- Fixez le support mural à la paroi intérieure du véhicule avec trois vis.
- Raccordez les toilettes au support mural.



- Fixez les toilettes au plancher avec quatre vis.



Couple requis : $1,2 \pm 0,3$ Nm pour un plancher en contreplaqué.

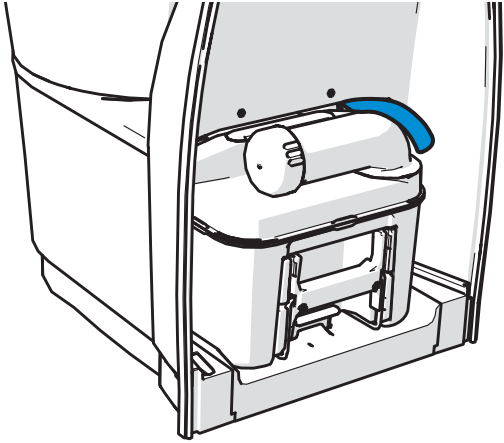


Des vis sont fournies par Thetford. Si vous n'utilisez pas celles-ci, employez des vis en acier inoxydable.



Le couple peut varier si le plancher est fabriqué à partir d'un autre matériau.

- Raccordez le tuyau flexible d'eau au réservoir d'eau central du véhicule.

Diamètre	<p>Intérieur : 10 mm Extérieur : 16 mm</p> <p>Pour les toilettes équipées d'un raccord de tuyau, ce dernier doit présenter les caractéristiques suivantes :</p> <p>Intérieur : 10 mm Extérieur : 12 mm</p>
Longueur et position	<p>105 mm depuis le dernier point fixé sur les toilettes</p> 
Pression requise pompe distante à l'entrée des toilettes	<p>Min. 0,35 bar à 4,2 l/min Max. 0,70 bar à 7,1 l/min</p>
Pression maximale autorisée dans le tuyau	<p>Europe : 4 bar Australie/Chine/États-Unis : 8 bar</p>



Vérifiez que toutes les connexions sont étanches.



Assurez-vous après avoir disposé le tuyau d'eau que le réservoir à matières peut toujours être retiré des toilettes.

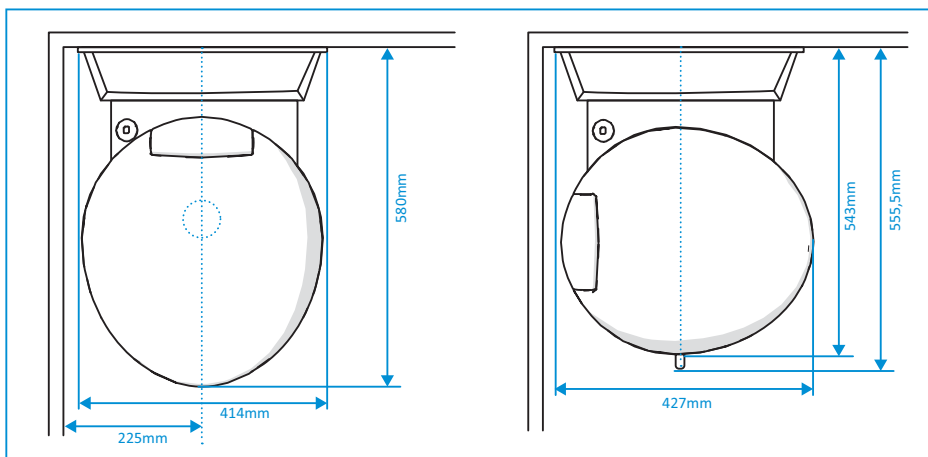


Respectez la pression requise pour la pompe distante à l'entrée des toilettes afin d'assurer le bon fonctionnement de la chasse d'eau. Si la pression est trop élevée, installez un réducteur de débit.

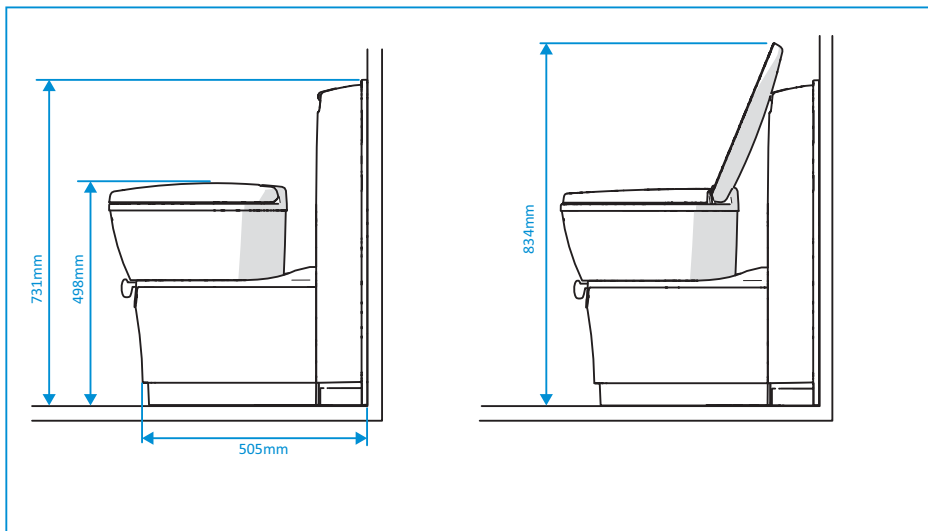
- Placez les déflecteurs.

9. Positionnement (C224-CW)

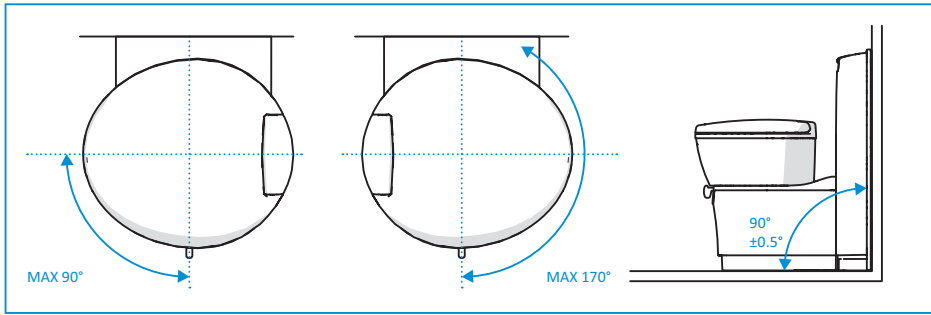
- Dimensions principales de la salle de bains :



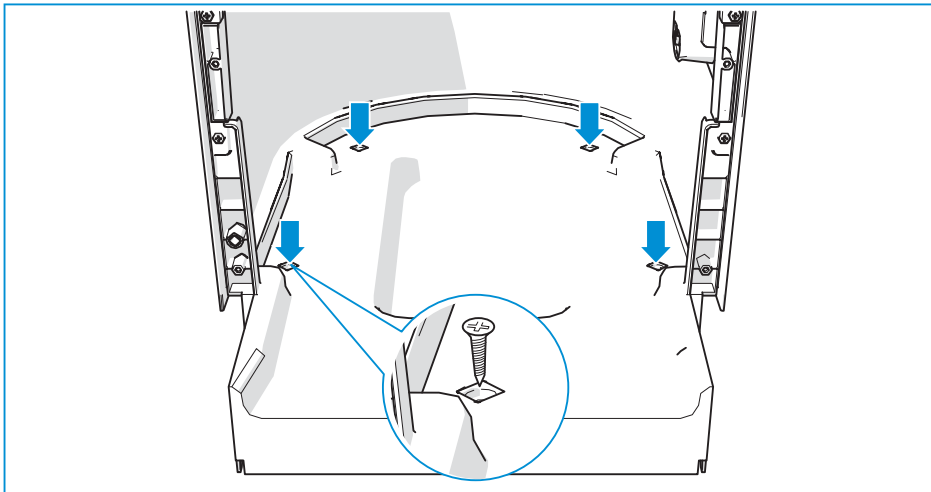
- Autres dimensions :



■ Rotation de la cuvette et angle plancher-mur :



- Positionnez le gabarit B sur la paroi intérieure du véhicule, en vous servant du bas du gabarit comme référence.
- Positionnez le gabarit A (pour le portillon de service) horizontalement ou verticalement, en utilisant les trous de référence appropriés, marqués sur le gabarit à l'aide du sigle $\oplus_{B/C/D}$.
- Vérifiez si le portillon de service s'ajuste bien sur la paroi extérieure du véhicule.
- Percez les deux trous de référence dans le mur.
- Installez le portillon de service conformément aux instructions figurant sur le produit.
- Positionnez le gabarit B sur la paroi intérieure du véhicule, en vous servant du bas du gabarit comme référence.
- Marquez les 2 trous matérialisés par le sigle \odot_B sur le mur à l'aide d'une alène.
- Positionnez le gabarit E1 (pour le portillon de remplissage d'eau), en utilisant les trous de référence appropriés.
- Vérifier si le portillon de remplissage d'eau s'ajuste bien sur la paroi extérieure du véhicule.
- Percez les trous dans le mur.
- Faites une découpe à l'aide du gabarit E2.
- Fixez les toilettes au plancher avec quatre vis.





Couple requis : $1,2 \pm 0,3$ Nm pour un plancher en contreplaqué.

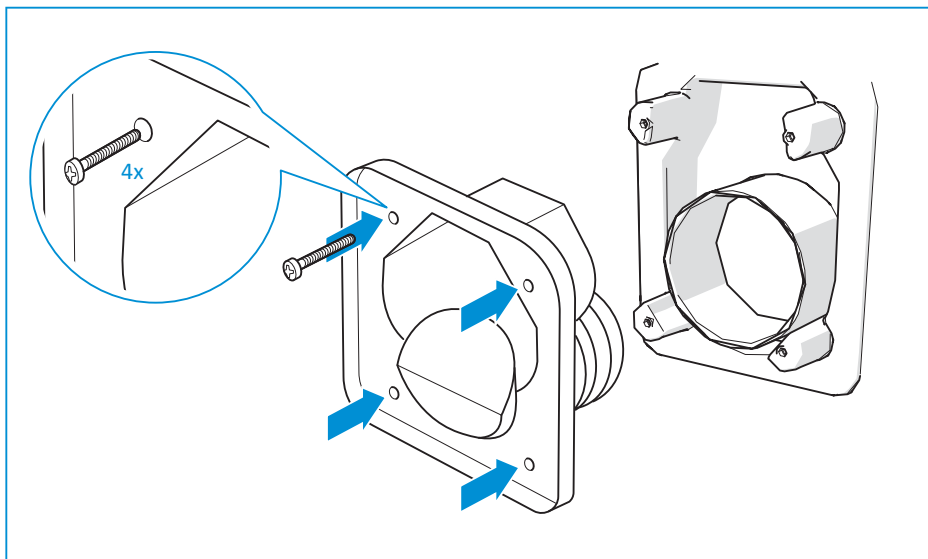


Des vis sont fournies par Thetford. Si vous n'utilisez pas celles-ci, employez des vis en acier inoxydable.



Le couple peut varier si le plancher est fabriqué à partir d'un autre matériau.

- Fixez le portillon de remplissage d'eau avec quatre vis.



Le couple requis dépend de paramètres tels que l'épaisseur de paroi, le mastic, le matériau et les outils utilisés. Par conséquent, Thetford ne peut que fournir des directives en matière de valeur de couple. Pour ces directives et plus d'informations, reportez-vous aux instructions d'installation du portillon.

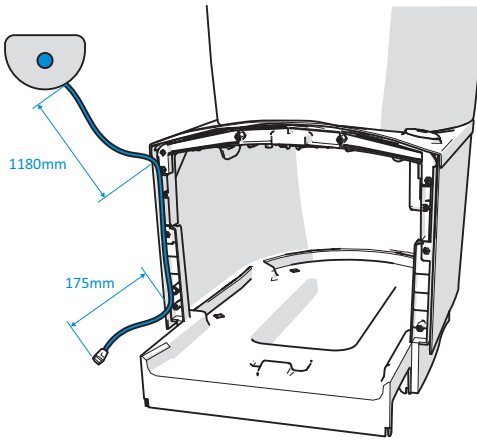


Des vis sont fournies par Thetford. Si vous n'utilisez pas celles-ci, employez des vis en acier inoxydable.

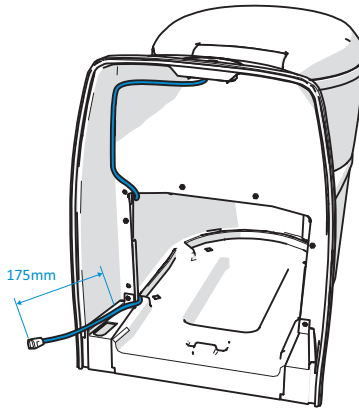
10. Raccordement à l'alimentation électrique (C223-S / C223-CS)

- Connectez le câble.

C223-S



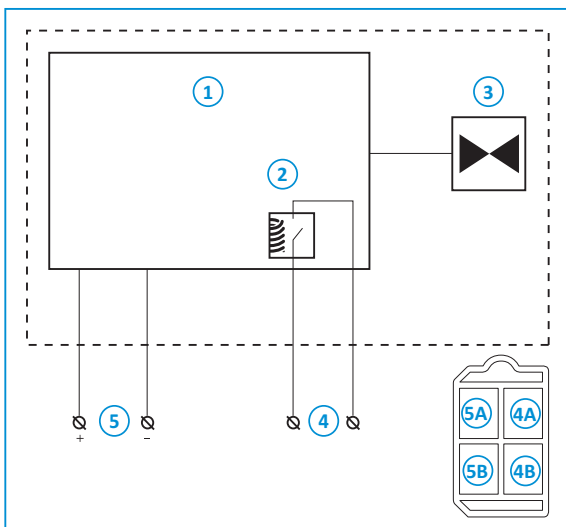
C223-CS



- Utilisez les valeurs suivantes pour le raccordement à l'alimentation électrique.

Tension de service	10-15 V (l'alimentation électrique doit pouvoir fournir 3 A à tension nominale)
Pompe de chasse d'eau externe	Le gris et le violet sont utilisés pour le relais de la pompe de chasse d'eau externe. Le courant maximum de la pompe (6 A) doit être respecté.
Raccordement	Logement à languette à 4 pôles
Connecteur à 4 pôles sur les toilettes	TYCO/AMP 180901
Équivalent du connecteur à 4 pôles	TYCO/AMP 180900
Épaisseur de câble	Noir/rouge : 0,5 mm ² Gris/violet : 0,75 mm ²

- Schéma de câblage :



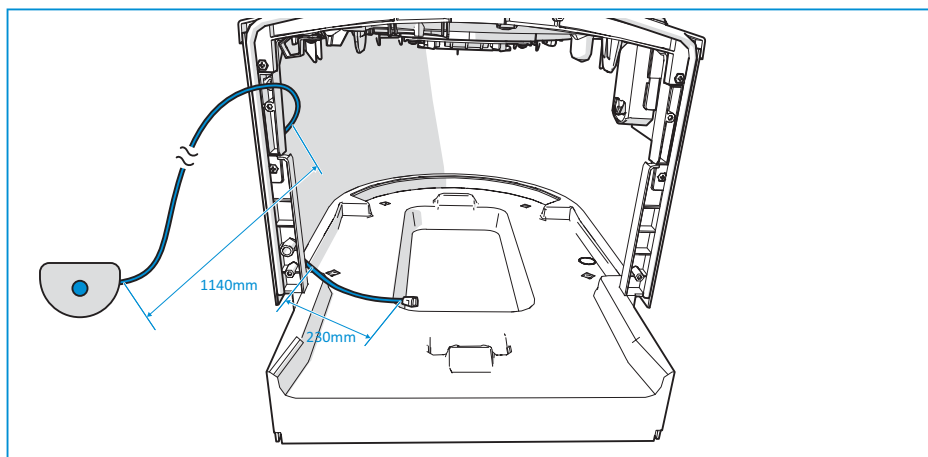
1. Contrôle circuit imprimé, y compris protection contre les surintensités
2. Relais à contact de sortie sur circuit imprimé
3. Robinet de chasse d'eau interne
4. Raccord pompe externe
5. Alimentation électrique 12 V CC

Connecteur à 4 pôles sur les toilettes :


- 4A = gris (NO)
- 4B = violet (COM)
- 5A = rouge (+)
- 5B = noir (-)

11. Raccordement à l'alimentation électrique [C222-SWE]

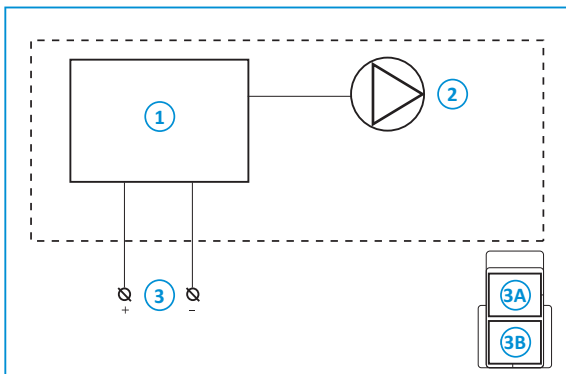
- Connectez le câble.



- Utilisez les valeurs suivantes pour le raccordement à l'alimentation électrique.

Tension de service	10-15 V (l'alimentation électrique doit pouvoir fournir 3 A à tension nominale)  La tension doit être comprise entre 11,4 V et 13,8 V pour une couverture complète de la cuvette lors du rinçage.
Raccordement	Logement à languette à 2 pôles
Connecteur à 2 pôles sur les toilettes	TYCO/AMP 180908
Équivalent du connecteur à 2 pôles	TYCO/AMP 180907
Épaisseur de câble	0,5 mm ²

■ Schéma de câblage :



1. Contrôle circuit imprimé, y compris protection contre les surintensités
2. Pompe de chasse d'eau
3. Alimentation électrique 12 V CC

Connecteur à 2 pôles sur les toilettes :

3A = rouge (+)
3B = noir (-)

12. Après l'installation

- Assurez-vous que tous les matériaux d'emballage ont été enlevés.
- Vérifiez si la chasse d'eau des toilettes fonctionne correctement.
- Vérifiez si l'indication de niveau fonctionne.
- Contrôlez toute la tuyauterie et les raccordements, et assurez-vous que rien ne fuit.
- Assurez-vous qu'il est possible de purger complètement le circuit d'eau afin d'éviter les dégâts causés par le gel.
- Vérifiez si le réservoir à matières peut être retiré et remis en place.
- Vérifiez si les portes s'ouvrent et se ferment correctement.
- Assurez-vous que les portes sont étanches à l'issue de l'installation.

13. Caractéristiques techniques

Tableau 1 : Dimensions et poids

Toilettes C223-S			
Dimensions	H	W	D
mm	498	365	580
Poids à vide	6,8 kg		
Capacité du réservoir à matières	18 l		

Toilettes C222-SWE			
Dimensions	H	W	D
mm	498	365	580
Poids à vide	8,1 kg		
Capacité du réservoir à matières	18 l		
Capacité du réservoir de chasse d'eau	8,5 l		

Toilettes C223-CS			
Dimensions	H	W	D
mm	535	414	580
Poids à vide	7,2 kg		
Capacité du réservoir à matières	18 l		

Toilettes C224-CW			
Dimensions	H	W	D
mm	731	414	580
Poids à vide	8 kg		
Capacité du réservoir à matières	18 l		
Capacité du réservoir de chasse d'eau	9 l		

14. Entretien & questions

Entretien

Avant de commencer tout travail d'entretien, débranchez l'appareil de l'alimentation électrique.



Toutes les interventions sur l'équipement doivent être effectuées par une personne compétente et agréée.

Questions

Si vous avez des questions concernant votre produit, les pièces, les accessoires ou les centres de service agréés, consultez notre site www.thetford.com.

Si vous contactez un revendeur local agréé dans votre pays, indiquez le modèle et le numéro de série du produit, ainsi que la date d'achat.

La plaque signalétique se trouve sur la base des toilettes.



Garantie

Veuillez consulter les conditions de notre clause de garantie sur www.thetford.com.

Déclaration de conformité

Thetford déclare par la présente que ce produit est conforme aux exigences essentielles et aux autres dispositions pertinentes des directives et normes applicables. Vous pouvez consulter la Déclaration de conformité à l'adresse www.thetford.com

EUROPEAN HEADQUARTERS

Thetford B.V.
P.O. Box 169
4870 AD Etten-Leur
The Netherlands

T +31 76 504 22 00
F +31 76 504 23 00
E info@thetford.eu

UNITED KINGDOM

Thetford Ltd.
Unit 6
Brookfields Way
Manvers, Rotherham
S63 5DL, England
United Kingdom

T +44 844 997 1960
F +44 844 997 1961
E info@thetford.eu

GERMANY

Thetford GmbH
Schallbruch 14
D-42781 Haan
Deutschland

T +49 2129 94250
F +49 2129 942525
E info@thetford.eu

FRANCE

Thetford S.A.R.L.
Parc BUROPLUS / Bâtiment 6
18, Boulevard de la Paix
CS 80008
95895 Cergy Pontoise Cedex
France

T +33 1 30 37 58 23
F not available
E info@thetford.eu

ITALY

Thetford Italy c/o Tecma s.r.l.
Via Flaminia
Loc. Castel delle Formiche
05030 Otricoli (TR)
Italia

T +39 0744 709071
F +39 0744 719833
E info@thetford.eu

SPAIN AND PORTUGAL

Mercè Grau Solà
Agente para España y Portugal
c/ Castellet, 36 bxs 2a
08800 Vilanova I la Geltrú
Barcelona
España

T +34 938 154 389
F not available
E info@thetford.eu

SCANDINAVIA

Thetford Scandinavia
Bangatan 6
521 43 Falköping
Sverige

T +46 31 336 35 80
F not available
E info@thetford.eu

AUSTRALIA

Thetford Australia Pty. Ltd.
130-132 Freight Drive
Somerton VIC 3062
Australia

T +61 3 9358 0700
F not available
E info@thetford.com.au
www.thetford.com.au

CHINA

Thetford China
Rm. 1207, Coastal Building
(East Block)
Haide 3rd Road, Nanshan District
Shenzen, 518054
China

T +86 755 8627 1393
F +86 755 8627 1673
E info@thetford.cn
www.thetford.cn