

本取付説明書に記載されているイラストは、予告なく変更することがあります。



怪我の危険性

安全のために、本バックサポートクッションの調整は、車両が停止しているときに行ってください。

安全上の注意

座席の背もたれを前に大きく倒すと、バックサポートクッションによって背もたれに傷がつくことがあります。

シートを前後に動かす際には、バックサポートクッションのホースとハンドポンプが挟まれていないことを確認して下さい。

バックサポートクッションが正しい位置に装着されているかどうか、定期的に確認してください。必要であれば、固定ストラップを締め直して下さい。

バックサポートクッションおよびハンドポンプは水や他の液体につけないで下さい。

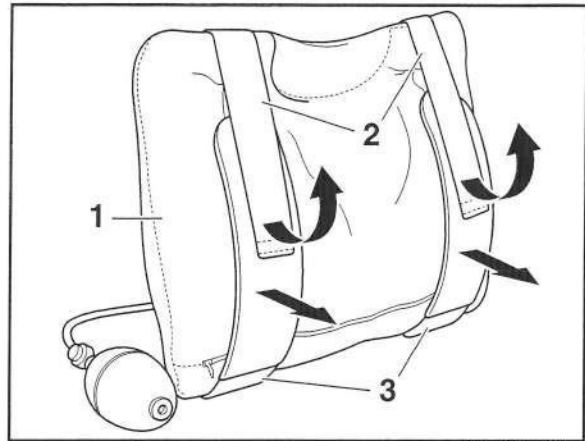
お手入れ方法

バックサポートクッションを洗うときには、洗濯機、脱水機および乾燥機の使用は避けて下さい。

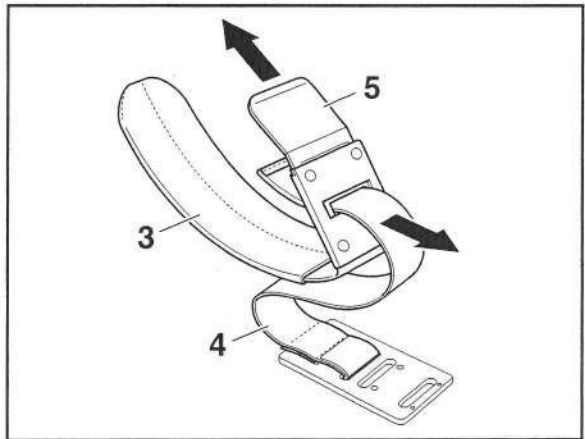
クッションの汚れは、湿らせた布で拭いて下さい。必要であれば、石鹼ベースの専用洗剤を使って下さい。

装着方法

本バックサポートクッションは、運転席ならびに助手席に装着することができます。本取付説明書では、運転席への装着方法を説明しています。

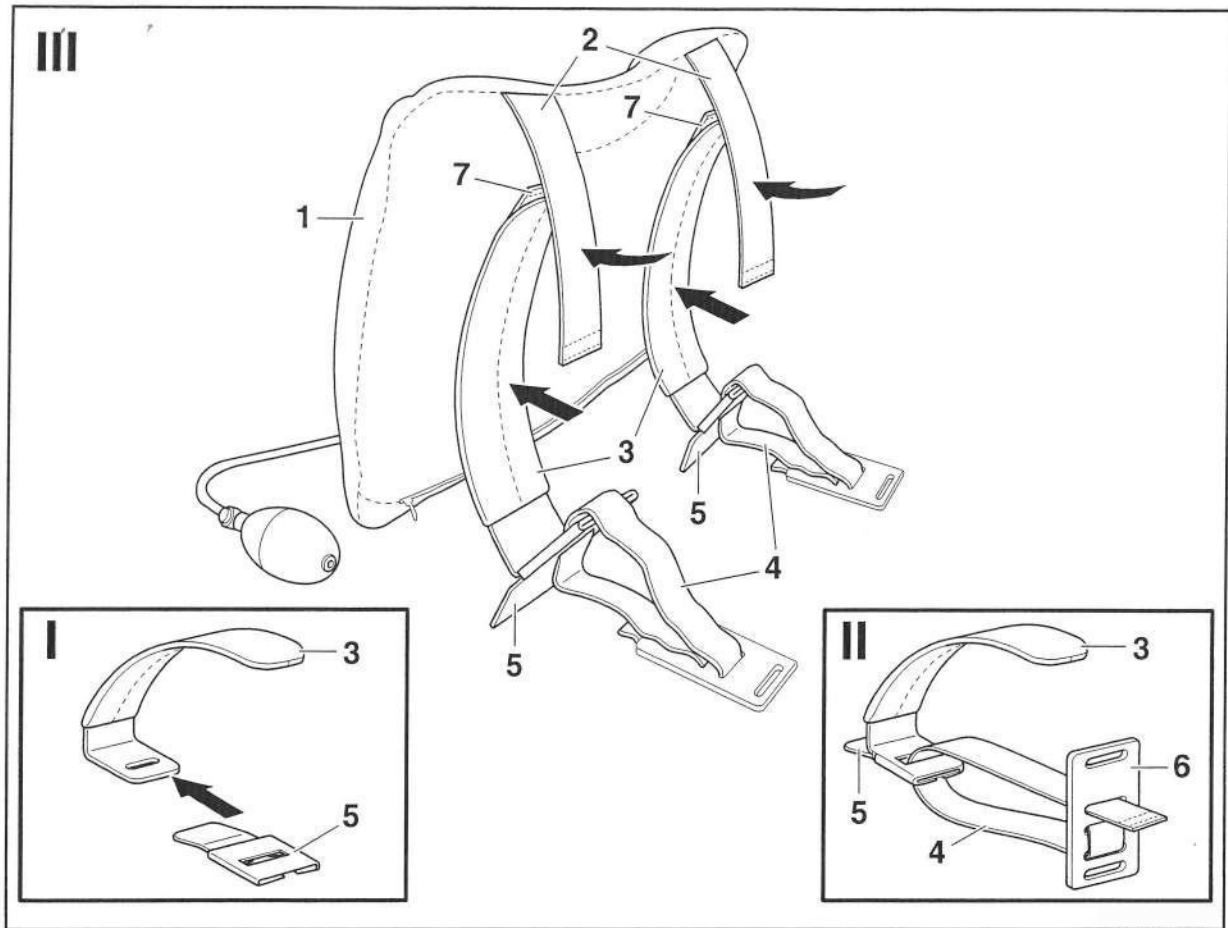


1. ストラップのマジックテープ (2) を外し、サポート (3) をバックルと固定ストラップと共にバックサポートクッション (1) から引き出します。



2. 固定ストラップ (4) のマジックテープを外し、固定ストラップ (4) をサポート (3) から引き出します。

3. バックル (5) をサポート (3) から外します。



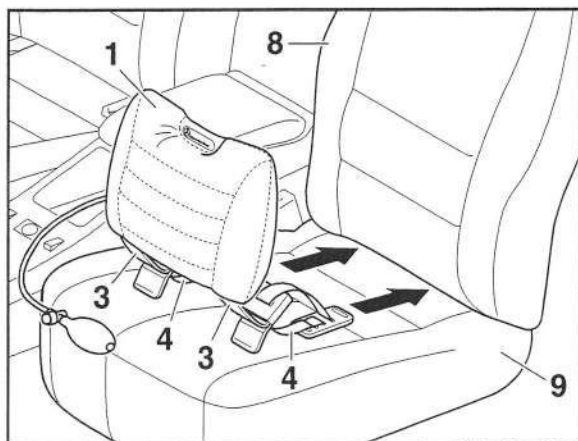
4. 図のように、バックル (5) をサポート (3) にいっぱいまで押し入れます。

5. 固定ストラップ (4) を下側からサポート (3) とバックル (5) に通します。

6. リテーナー (6) の中央のスロットに固定ストラップ (4) を約 5 cm 通し、固定ストラップ (4) のマジックテープを留めます。

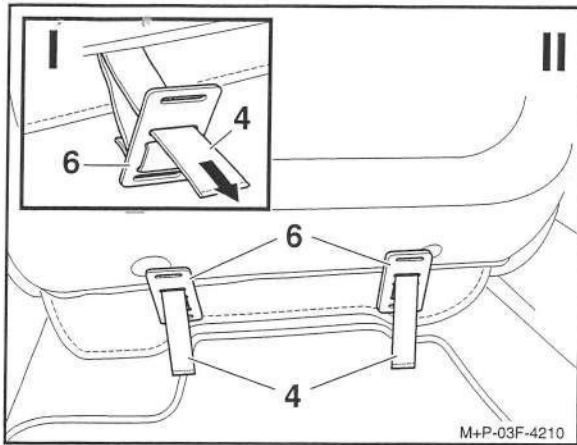
7. バックル (5) と固定ストラップ (4) をつけたサポート (3) をバックサポートクッション (1) のマジックテープ (7) に押しつけてつけます。サポート (3) をマジックテープ (7) にぴったりとつけてください。

8. ストラップのマジックテープ (2) をサポート (3) の布地に押しつけ、ぴんと張っていることを確認します。



9. 固定ストラップ (4) を運転席の背もたれ (8) と座面 (9) の間に押し込みます。

10. サポート (3) とバックサポートクッション (1) を背もたれ (8) へと完全に押し当てます。



注意！

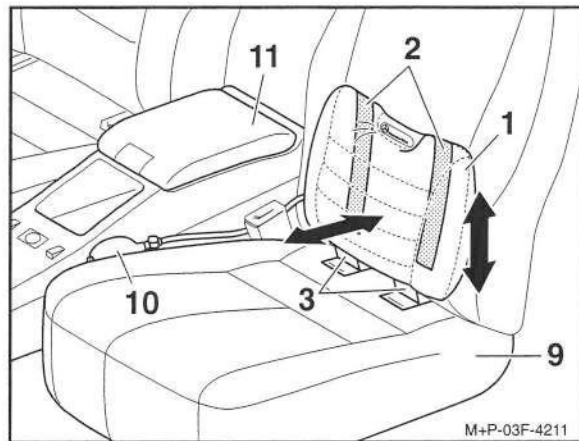
座席およびバックサポートクッションに傷がつかないように、固定ストラップはピンと張りすぎないようにして下さい。

11. 固定ストラップ (4) のマジックテープを外します。

12. リテーナー (6) を持ち、固定ストラップを少しピンと張り、固定ストラップ (4) のマジックテープを留めます。

13. ハンドポンプとホースを座面とセンターコンソールの間に置きます。バックサポートクッションを助手席に装着するときには、ポンプとホースをバックサポートクッションと座席の背もたれの間に通し、座面とセンターコンソールの間に置いて下さい。

バックサポートクッションの高さを調整する
運転者ならびに助手席の乗員に合わせてバックサポートクッションの高さを調整することができます。



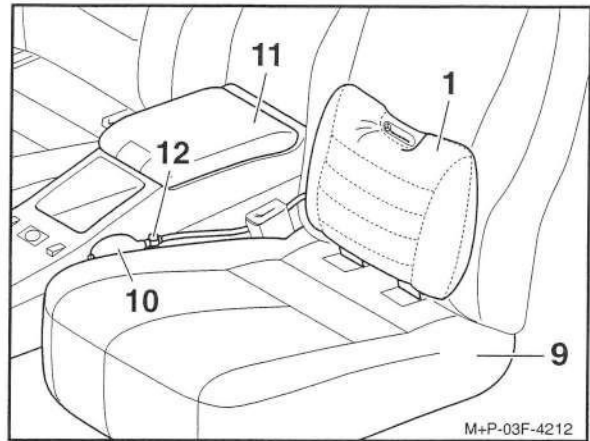
1. ストラップのマジックテープ (2) を外します。

2. 注意して、バックサポートクッション (1) をサポート (3) から外します。

3. バックサポートクッション (1) を調度いい高さに合わせ、サポート (3) に向かって押します。ストラップをマジックテープ (2) でとめます。

4. ハンドポンプとホース (10) を座面 (9) とセンターコンソール (10) の間に置きます。バックサポートクッションを助手席に装着するときには、ポンプとホースをバックサポートクッションと座席の背もたれの間に通し、座面とセンターコンソールの間に置いて下さい。

バックサポートクッションのふくらみを調整する
バックサポートクッションのカーブは、自由に調整することができます。



カーブを大きくする

バックサポートクッション (1) がちょうど良い角度になるまで、ハンドポンプ (10) を押します。

カーブを小さくする

バックサポートクッション (1) が調度いい角度になるまで、空気抜きバルブ (12) を押します。

ハンドポンプとホース (10) を座面 (9) とセンターコンソール (11) の間に置きます。バックサポートクッションを助手席に装着するときには、ポンプとホースをバックサポートクッションと座席の背もたれの間に通し、座面とセンターコンソールの間に置いてください。